



Leuchtkasten Q-Frame® LED

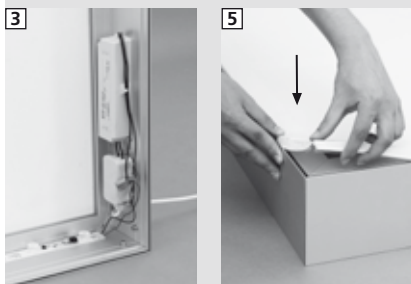
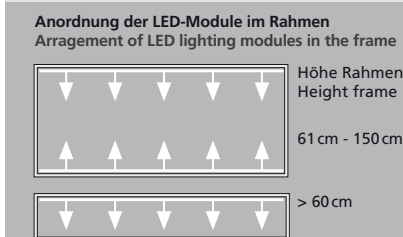
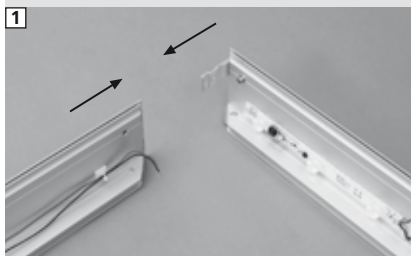
Light Box Q-Frame® LED

Lieferumfang

- 4 vormontierte Profileisten
- Inbusschlüssel
- Druckteil und textile Rückwand
- Wandhaken

Delivery Content

- 4 pre-assembled profile sections
- Allen key
- Print and textile back
- Wall clamps

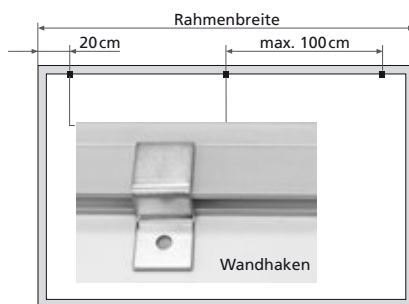


Aufbau Rahmen

- 1 Profileiste (mit LED-Modulen) mit 2 seitlichen Profileisten (ohne LED-Module) verbinden, Sechskantschrauben mit dem Inbusschlüssel festziehen
- 2 Rahmen komplettieren und Schrauben mit dem Inbusschlüssel festziehen
- 3 Freie Kabelenden am elektrischen Vorschaltgerät mit der Anschlussklemme auf dem LED-Streifen der direkt angrenzenden Profileiste verbinden (die Klickbefestigung der Anschlussklemmen arretiert nach dem Einführen der Kabelenden selbstständig)
ACHTUNG: Rotes Kabel mit dem Pluspol, schwarzes Kabel mit dem Minuspol verbinden!
- 4 Rahmenhöhe >60 cm: restliche freie Kabelenden mit der Anschlussklemme auf dem LED-Streifen der gegenüberliegenden Profileiste verbinden
- 5 Textile Rückwand an der Rahmenrückseite befestigen, Keder an den 4 Ecken beginnend in die Nut des Rahmens drücken

Wandmontage mit Wandhaken

- 6 Waagerechte Montage der beiden äußeren Haken an der Wand, jeweils 20 cm eingerückt vom linken und rechten Rahmenrand (Schrauben und Dübel nicht im Lieferumfang enthalten)
- 7 Bei Bedarf Montage weiterer Haken (maximaler Hakenabstand 100 cm)
- 8 Position der Wandhaken hinter der unbedruckten, textilen Rückwand ermitteln und markieren, textile Rückwand anschließend mit geeignetem Schneidwerkzeug (z. B.: Cuttermesser) jeweils an der Markierung einschneiden
Leuchtkasten Q-Frame®LED einhängen
- 9 Das ringsum mit Keder ausgestattete Druckteil an den Ecken beginnend in der Nut der Profileisten befestigen

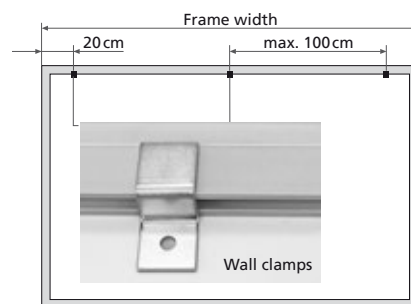


Frame assembly

- 1 Join a horizontal (with LED lights) with 2 lateral profile sections (without LED lights) and tighten the screws
- 2 Complete the frame and tighten the remaining screws using the Allen key
Connect the free cable heads out of the electric control gear to the cable connector on the LED strap of the directly adjoining profile section, the click fixing system of the cable connectors interlocks automatically after inserting the cable heads
ATTENTION: Connect the red cable to the positive pole and the black cable to the negative pole!
- 3 the positive pole and the black cable to the negative pole!
- 4 Frame height >60 cm: Connect the remaining free cable heads to the cable connector on the LED-strap of the opposite profile section
- 5 Fix the textile back to the back side of the frame using the keder sewn to the edges of the fabric. Start in the corners of the frame

Wall mounting using wall clamps

- 6 Mount the outer wall clamps in a levelled position to the wall, each with 20 cm distance to the outer edges of the frame (screws and fitting not supplied)
- 7 Assemble further clamps, if required (max. distance between the clamps 100 cm)
- 8 Determine and mark the position of the wall clamps behind the unprinted, textile back and use an appropriate cutting tool (e.g. cutter knife) to cut in along the markings
Attach the Light Box Q-Frame®LED to the wall clamps
- 9 Slide the advertising print into the notch of the frame using the keder sewn to the edges of the fabric. Start in the corners of the frame



Hinweis: Um die LED-Anschlusskabel bei einer Demontage des Rahmens wieder von den Anschlussklemmen zu lösen, die Klickbefestigung der Anschlussklemmen mit einem spitzen Gegenstand (z. B. Kugelschreibermine) gedrückt halten und Kabelenden herausziehen.

Note: To detach the cables from the cable connectors when disassembling the frame, press and hold the locking buttons on the cable connectors using a pointed item (e.g. a ball point pen) to remove the cable heads.