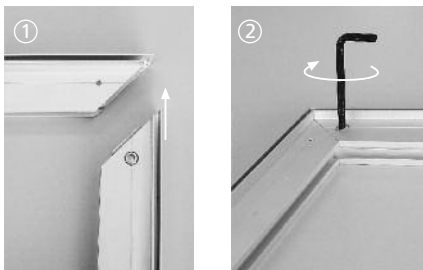


Lieferumfang

- 4 vormontierte Profilleisten nach Maßanforderung
 - Inbusschlüssel
 - Wandhaken
- zusätzlich werden benötigt:
Dübel und Schrauben entsprechend der Wandbeschaffenheit und Schrauber

Scope of delivery

- 4 customised pre-assembled profile-strips
 - Allen key
 - wall hooks
- in addition you will need:
wall plugs and screws suitable to the wall and a screwdriver

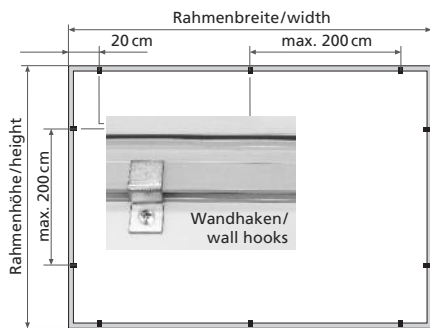


Montagehinweis Rahmen

1. die mit Eckverbindern vormontierten Profilleisten rechtwinklig ineinander schieben
2. Schrauben mit dem Inbusschlüssel festziehen
3. Vorgang an den übrigen Ecken wiederholen
4. Passgenauigkeit überprüfen, eventuell korrigieren

Instructions for frame

1. put the pre-assembled profile-strips rectangular into each other
2. tighten the screws with the Allen key
3. repeat this with the other corners
4. check the accuracy of fit and make a correction if necessary



Hinweis zur Wandmontage

1. waagerechte Montage der beiden oberen äußeren Wandhaken (jeweils 20 cm eingedrückt vom linken und rechten Rahmenrand)
2. Montage der übrigen oberen Haken (max. Abstand von Haken zu Haken 200 cm)
3. Q-Frame® Tex einhängen
4. Montage der unteren Haken (analog 1.)
5. bei Bedarf Montage der vertikalen Haken (max. Abstand von Haken zu Haken 200 cm)
6. den ringsum mit Keder ausgestatteten textilen Werbedruck von einer Ecke beginnend in der Nut des Wandrahmens befestigen

Instructions for the wall fastening

1. horizontal installation of the top edge outside wall hooks (each 20 cm from the left and right end of the frame)
2. installation of the other hooks (max. distance between the hooks is 200 cm)
3. fasten Q-Frame® Tex bottom
4. installation of the hooks (see 1.)
5. if needed installation of the vertical hooks (max. distance between the hooks is 200 cm)
6. fix the print with the roundabout tube in the slot, start in one corner